

Turboflotor 20000

D	Bedienungsanleitung Vor Gebrauch aufmerksam lesen!	S. 2-4
ENG	Operation manual Please read the manual carefully before use!	P. 5-7
F	Mode d'emploi Veuillez lire soigneusement les instructions d'avant utilisation !	P. 8-10



Product Info

AB Aqua Medic GmbH
Gewerbepark 24, 49143 Bissendorf, Germany

Bedienungsanleitung D

Eiweißabschäumer für Großaquarien bis 20.000 Liter

Mit dem Kauf dieses Eiweißabschäumers haben Sie sich für ein Qualitätsprodukt entschieden. Er ist speziell für den aquaristischen Gebrauch entwickelt und von Fachleuten erprobt worden. Mit diesem Gerät sind Sie bei richtiger Anwendung in der Lage, die organischen Inhaltsstoffe Ihres Aquarienwassers wirksam zu entfernen.

Lesen Sie bitte die Bedienungsanleitung sorgfältig. Dies vermeidet Fehlbedienungen und Reklamationen!

Turboflotor 20000

Der Aqua Medic Turboflotor 20000 ist eine größere Version unserer bewährten Turboflotor 5000 Serie. Wie auch die kleineren Abschäumer, wird er aus Spritzgussteilen und Acrylrohr hergestellt. Eine leistungsfähige Pumpe wird mit einer Venturidüse kombiniert, um eine Einspritzung von 4.000 – 8.000 l/Std. zu erreichen.

Die maximale Durchflussmenge beträgt 20.000 l/Std. Bei größeren Anlagen können mehrere Geräte parallel laufen.

1. Anwendung

Der Turboflotor 20000 ist für größere Behälter in öffentlichen Aquarien und zur gewerblichen Nutzung für Fischimporteure und -händler bestimmt. Er findet auch Anwendung in geschlossenen Aquakultursystemen wie Import- oder Exportgesellschaften für Hummer, Panzerkrebse und Austern sowie bei der Fisch- oder Garnelenzucht.

2. Grundlagen

Bei der Eiweißabschäumung werden organische Verunreinigungen des Aquarienwassers, z. B. Eiweißverbindungen aus den Ausscheidungen der Tiere, als monomolekularer Film an feine Luftblasen angelagert. Diese Luftblasen werden gegen das einfließende Wasser in den Abschäumer eingeblassen, um auf diese Weise eine möglichst lange Verweilzeit zu erzielen. Mit organischen Verbindungen angereichert, steigen sie nach oben und bilden dabei einen festen Schaum, der im Schaumrohr entwässert und schließlich in den Schaumtopf befördert wird. Dadurch findet eine Entfernung der organischen Verunreinigungen aus dem Aquarienwasser statt, während sie mit Hilfe bakterieller Prozesse lediglich umgewandelt und nicht dem Kreislauf entzogen werden.

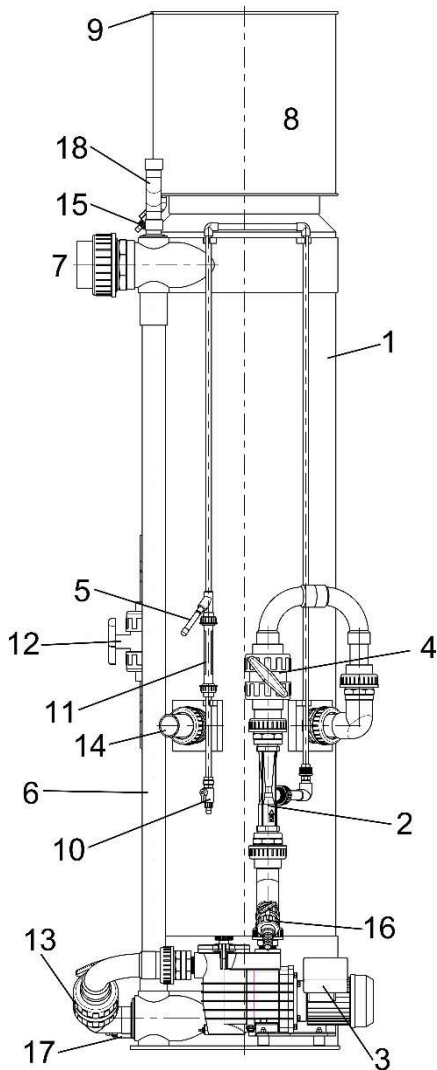
3. Technische Daten

Durchmesser der Kammer:	0,5 m
Gesamthöhe, einschl. Schaumtopf:	2,86 m
Injektor:	Venturidüse
Stromverbrauch der Einspritzpumpe:	3,5 A/230 V
Luftaufnahme:	max.7.000 l/Std.
max. Wasserdurchfluss:	20.000 l/Std.

4. Lieferumfang

Der **Turboflotor 20000** besteht aus:

- Reaktorrohr mit 500 mm Durchmesser und Bajonettverschluss
- konisch geformtem Schaumtopf
- Dispergatorpumpe mit Lufteinspritzung
- zwei großen Abläufen (D 110 mm)
- Zulauf mit Schlauchanschluss (63 mm)
- Luftschlauch für Dispergatorpumpe



1. Reaktorrohr
2. Injektor
3. Injektorpumpe
4. Absperrhahn
5. Ozonzugabe
6. Ablaufrohr D 75
7. Wasserablauf D 110
8. Schaumtopf
9. Deckel
10. Regulierhahn Luftzufuhr
11. Luftmengenmesser
12. Hahn Rücklauf
13. Absperrhahn
14. Zulauf
15. Ablasshahn Schaumtopf
16. Entleerung Pumpe
17. Restentleerung Abschäumer
18. Entlüftung

Verfügbare Ersatzteile: siehe www.aqua-medice.de.

Das Wasser wird dem Abschäumer durch eine separate Pumpe (nicht im Lieferumfang enthalten), die eine Förderleistung zwischen 15.000 und 25.000 Litern pro Stunde besitzen sollte, zugeführt. Die Dispergatorpumpe saugt das Wasser aus dem Abschäumer an und mischt es mit der Luft in der Luftdüse. Das Luft-/Wasser-Gemisch wird dann in den Abschäumer zurück gepumpt. Das gereinigte Wasser fließt unten aus dem Abschäumer heraus und wird über das außen angebrachte Ablaufrohr hochgeführt und in das Aquarium oder Filterbecken zurückgeführt.

5. Inbetriebnahme

- Prüfen Sie, ob die zu den Verschraubungen gehörenden Dichtringe eingelegt sind.
- Wir empfehlen eine Pumpe mit einer Kapazität von 15.000 bis 25.000 l/Std. für die Wasserzufuhr.

Achtung:

1. Die Ablasshähne 15, 16 und 17 müssen geschlossen sein, bevor Sie mit der Auffüllung des Abschäumers beginnen! Die Hähne 4, 12 und 13 sollten ganz geöffnet sein. Hahn 15 ist aufgrund der Bruchgefahr beim Transport nicht vormontiert. Er kann mit etwas PVC-Kleber außen an den Stutzen im Schaumtopf angeklebt werden.
2. Stellen Sie sicher, dass genügend brauchbares Meerwasser vorhanden ist. Man braucht ca. 450 l, um den Abschäumer zu füllen.
3. Setzen Sie den Schaumtopf auf den Abschäumer.

Der Ablauf aus dem Abschäumer muss frei in das Aquarium erfolgen. In die Ablaufstutzen kann PVC-Rohr mit einem Durchmesser von 110 eingeklebt werden. Es ist möglich, den Wasserstand des Abschäumers zu erhöhen,

indem man das Ventil Nr. 12 schließt, das in einen von den beiden Ablaufrohren geklebt ist. Man sollte das Ventil schließen, wenn nicht genug Schaum produziert wird und die Durchflussrate des Abschäumers nicht erhöht werden kann.

Das Befüllen des Abschäumers kann mit Hilfe einer Pumpe direkt aus dem Aquarium erfolgen.

- Achten Sie darauf, dass der Wasserstand Ihres Aquariums nicht zu weit abgesenkt wird.
- Füllen Sie zwischenzeitlich Meerwasser nach.
- Sobald der Wasserstand im Abschäumer die Höhe der Dispergatorpumpe erreicht hat, sollte diese gestartet werden.

Nach der ersten Inbetriebnahme oder einer Reinigung des Abschäumers dauert es einige Stunden, bis sich ein erster Schaum im Schaumrohr des Schaumtopfes bildet. Dies liegt daran, dass zwischen dem Plexiglas und dem Wasser zunächst ein Ladungsausgleich stattfinden muss, der einige Zeit in Anspruch nimmt. Nach etwa 24 Stunden sollte langsam und gleichmäßig Schaum in den Schaumbecher hineingeschoben werden. Die abgeschäumte Menge an Flüssigkeit sowie organischer Substanz ist von der Belastung des Aquariums abhängig.

6. Wartung

- **Schaumtopf:** Abhängig von der Belastung ist eine tägliche bis einmal wöchentliche Reinigung erforderlich.
- **Reaktorrohr:** Dieses bedarf nur einer gelegentlichen Säuberung. Wir empfehlen halbjährliche bis jährliche Intervalle.
- **Dispergatorpumpe:** Die Wartung der Pumpe sollte zur gleichen Zeit wie die des Reaktorrohres erfolgen. Hierzu gehen Sie wie folgt vor:
Schließen Sie Hahn 4 und 13. Lassen Sie das Wasser über Hahn 16 ab. Danach kann die Pumpe ausgebaut und gereinigt werden. Nach der Montage darauf achten, dass Hahn 16 geschlossen und die Hähne 4 und 13 offen sind.

7. Störungen

Es können Störungen des Betriebes auftreten, wenn:

- die eingezogene Luftmenge und die Wassermenge nicht mehr im richtigen Verhältnis stehen.

Ursache:

Möglicherweise ist die Lufteinzugsdüse verstopft oder die Pumpenkammer verschmutzt.

Maßnahme:

Dispergatorpumpe abmontieren, gründlich reinigen, Lufteinzugsdüse reinigen und Pumpe wieder anschließen.

8. Garantiebedingungen

AB Aqua Medic GmbH gewährt dem Erstkäufer eine 24-monatige Garantie ab Kaufdatum auf alle Material- und Verarbeitungsfehler des Gerätes. Sie gilt nicht bei Verschleißteilen. Im Übrigen stehen dem Verbraucher die gesetzlichen Rechte zu; diese werden durch die Garantie nicht eingeschränkt. Als Garantienachweis gilt der Original-Kaufbeleg. Während der Garantiezeit werden wir das Produkt kostenlos durch den Einbau neuer oder erneuerter Teile instand setzen. Die Garantie deckt ausschließlich Material- und Verarbeitungsfehler, die bei bestimmungsgemäßem Gebrauch auftreten. Sie gilt nicht bei Schäden durch Transporte, unsachgemäße Behandlung, falschen Einbau, Fahrlässigkeit oder Eingriffen durch Veränderungen, die von nicht autorisierter Stelle vorgenommen wurden. **Im Fall, dass während oder nach Ablauf der Garantiezeit Probleme mit dem Gerät auftreten, wenden Sie sich bitte an den Fachhändler. Alle weiteren Schritte werden zwischen dem Fachhändler und Aqua Medic geklärt. Alle Reklamationen & Retouren, die nicht über den Fachhandel zu uns eingesandt werden, können nicht bearbeitet werden.** AB Aqua Medic haftet nicht für Folgeschäden, die durch den Gebrauch des Gerätes entstehen.

AB Aqua Medic GmbH - Gewerbepark 24 - 49143 Bissendorf/Germany

- Technische Änderungen vorbehalten - 02/2024/v5

Operation Manual ENG

Protein skimmer for aquaria up to 20,000 litres (5,283 gallons).

With the purchase of this protein skimmer, you have selected a top quality product. It has been specifically designed for aquarium use and tested by professionals. This unit will effectively remove organic substances from your aquarium water.

Please read the operating instructions carefully. This will prevent operating errors and complaints!

Turboflotor 20000

The Aqua Medic Turboflotor 20000 is a bigger version of our proven Turboflotor 5000 series. As with the smaller skimmers, it is manufactured from injection moulded ABS fittings and acrylic tube. A powerful pump is combined with a venturi to provide an injection of 4,000 – 8,000 l/h.

The maximum water flow rate is 20,000 litres (5,283 gallons) per hour. For larger installations, several units may run in parallel.

1. Application

The Turboflotor 20000 is designed for larger tanks in public aquaria and for commercial use for pet fish importers and distributors. It is used for closed aquaculture systems such as import or export holding units for lobster, crayfish and oysters, as well as for fish breeding or growing on fingerlings of commercial fish or shrimp.

2. Basics

During the protein skimming process, organic pollutants in the aquarium water i. e. protein compounds formed by the excretions of animals, are attached to fine air bubbles as a mono-molecular film. These air bubbles are pushed against the inflowing water in the reaction pipe so that there is a long contact time. Enriched with organic substances, they rise to the top and form a strong foam which is dehydrated in the reaction pipe and then passes into the collection cup. Using this method, removal of organic pollutants from the aquarium water takes place whereas during bacterial processes they are merely transformed and not removed.

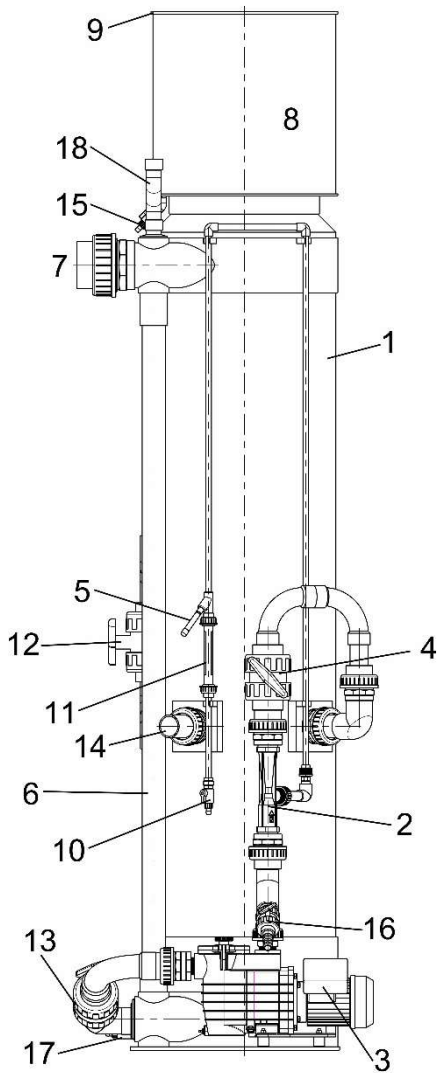
3. Technical data

Diameter of the reaction chamber:	0.5 m
Total height, including foam collection cup:	2.86 m
Injector:	Venturi
Injector pump power consumption:	3.5 A/230 V
Air intake:	max. 7,000 l/h
Maximum water throughput:	20,000 l/h

4. Included in delivery

The **Turboflotor 20000** consists of:

- reactor tube, 500 mm (20 inch) diameter and bayonet socket
- conical collection cup
- venturi pump with air injector
- two large outlet ports (D 110 mm)
- inlet with hose connection (63 mm)
- air tube for venturi pump



1. Reactor tube
2. Injector
3. Injector pump
4. Shut-off valve
5. Ozone addition
6. Drain pipe D 75
7. Water drain D 110
8. Foam cup
9. Lid
10. Air supply regulating tap
11. Air flow meter
12. Return tap
13. Shut-off valve
14. Inlet
15. Drain cock foam cup
16. Drain pump
17. Residual discharge skimmer
18. Ventilation

Available spare parts: Please refer to www.aqua-medic.de.

The aquarium water is pumped to the skimmer using a separate pump (not included) which should have a capacity of approx. 15,500 - 25,000 litres/hour. The venturi pump draws water from the skimmer and mixes it with the air in the air nozzle. The air/water mixture is then pumped back into the skimmer. The purified water flows out of the bottom of the skimmer and is led up the two external drain pipes and back into the aquarium or filter tank.

5. Start-up

- Check that the sealing rings for the unions are in place.
- We recommend a pump with a capacity of 15,000 to 25,000 l/h (3,963 – 6,604 gph) for the water supply.

Attention:

1. Drain cocks 15, 16 and 17 must be closed before you start topping up the skimmer! Taps 4, 12 and 13 should be fully open. Drain cock 15 is not pre-assembled due to the risk of breakage during transport. It can be glued to the outside of the nozzle in the foam cup with a little PVC glue.
2. Ensure that there is sufficient usable saltwater available. You need approx. 450 litres to fill the skimmer.
3. Place the foam cup on the skimmer.

The skimmer must drain freely into the aquarium. PVC pipe with a diameter of 110 can be glued into the drain connection. It is possible to increase the water level of the skimmer by closing valve no. 12, which is glued into one of the two drain pipes. The valve should be closed if not enough foam is produced and the flow rate of the skimmer cannot be increased.

The skimmer can be filled directly from the aquarium using a pump.

- Ensure that the water level of the aquarium is not lowered too much.
- Top up with salt water as necessary.
- As soon as the water level in the skimmer reaches the height of the venturi pump, this pump should be started.

After initial start-up or cleaning of the skimmer, it takes a few hours for the first foam to form in the reactor tube of the foam cup. This is due to the fact that a charge equalisation must first take place between the Plexiglas and the water, which takes some time. After about 24 hours, foam should be slowly and evenly pushed into the foam cup. The amount of liquid and organic matter skimmed off depends on the load of the aquarium.

6. Maintenance

- **Foam cup:** Depending on the organic load, the cup should be cleaned daily to weekly.
- **Reactor tube:** This needs only occasional cleaning; we recommend intervals from 6 to 12 months.
- **Venturi pump:** Maintenance of the pump should be done at the same time as that of the reactor tube: Close valves 4 and 13 and drain the water via tap 16. The pump can then be removed and cleaned. After installation, make sure that tap 16 is closed and valves 4 and 13 are open.

7. Failures

Failures may arise if:

- The ratio between supplied air and water quantity is not correct.

Cause:

Air injection nozzle is clogged or the pump chamber is dirty.

Action:

Dismantle venturi pump, clean it thoroughly, carefully clean the air injection nozzle and re-assemble the pump.

8. Warranty conditions

AB Aqua Medic GmbH grants the first-time user a 24-month guarantee from the date of purchase on all material and manufacturing defects of the device. Incidentally, the consumer has legal rights; these are not limited by this warranty. This warranty does not cover user serviceable parts, due to normal wear & tear. The original invoice or receipt is required as proof of purchase. During the warranty period, we will repair the product for free by installing new or renewed parts. This warranty only covers material and processing faults that occur when used as intended. It does not apply to damage caused by transport, improper handling, incorrect installation, negligence, interference or repairs made by unauthorized persons. **In case of a fault with the unit during or after the warranty period, please contact your dealer. All further steps are clarified between the dealer and AB Aqua Medic. All complaints and returns that are not sent to us via specialist dealers cannot be processed.** AB Aqua Medic is not liable for consequential damages resulting from the use of any of our products.

AB Aqua Medic GmbH - Gewerbepark 24 - 49143 Bissendorf/Germany

- Technical changes reserved - 02/2024/v5

Mode d'emploi F

Écumeur pour aquariums d'un volume jusqu'à 20.000 litres

Avec l'achat de cet écumeur vous avez acquis un produit de qualité. Il a spécialement été développé pour l'utilisation en aquariophilie et testé par des professionnels. Avec cet appareil vous avez la possibilité d'éliminer avec efficacité les substances organiques de votre aquarium.

Veillez lire le mode d'emploi avec attention. Ceci évite une mauvaise utilisation et des réclamations.

Turboflotor 20000

L'écumeur Aqua Medic Turboflotor 20000 est une version plus grande de notre éprouvé Turboflotor Serie 5000. Comme les écumeurs plus petits, il est réalisé d'éléments moulés sous injection et de tuyaux acryliques. Une pompe performante est associée à un injecteur Venturi, afin d'atteindre une injection de 4.000 – 8.000 l/h.

Le débit maximal est de 20.000 l/h. Dans le cas d'installations de grande taille il est possible d'utiliser plusieurs pompes en parallèle.

1. Utilisation

Le Turboflotor 20000 convient pour les aquariums publics, pour les importateurs et les magasins d'aquariophilie. Il peut aussi être utilisé dans les systèmes d'aquaculture ainsi que par les sociétés d'importation et d'exportation de homards, de crustacés et d'huitres ainsi que pour l'élevage de poissons et de crevettes.

2. Bases

Lors de l'écumage des impuretés organiques présentes dans l'eau de l'aquarium, comme les composés protéiques provenant des déchets des animaux, sont déposées comme film monomoléculaire sur de minuscules bulles d'air. Les bulles d'air sont insufflées dans l'écumeur en sens inverse du courant d'eau, afin d'y séjourner aussi longtemps que possible. Enrichies en composés organiques, elles montent vers le haut formant une écume solide, qui s'assèche dans le tube à écume pour finalement rejoindre le récipient à écume. Ainsi les impuretés organiques sont retirées de l'eau de l'aquarium au lieu d'être seulement transformées par le processus bactérien au lieu d'être retirées du circuit.

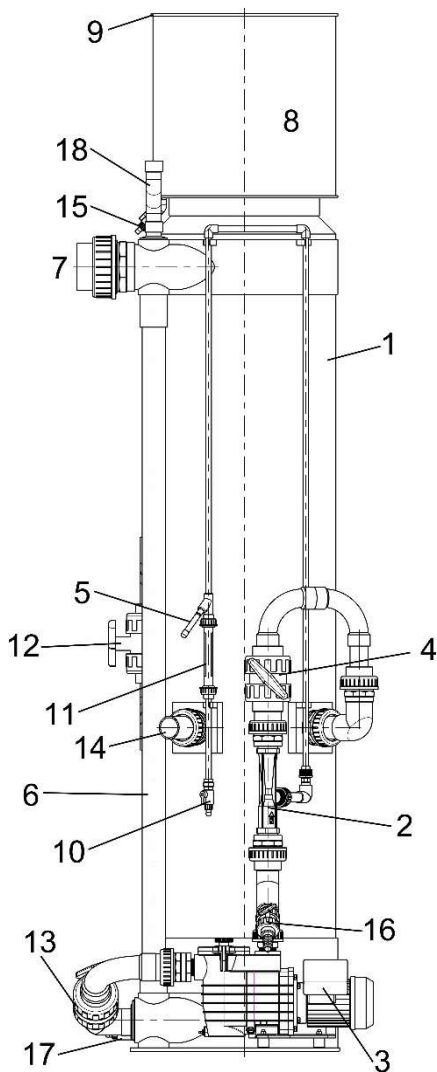
3. Données techniques

Diamètre de la chambre:	0,5 m
Hauteur totale godet à écume compris:	2,86 m
Injecteur:	Injecteur Venturi
Consommation électrique de la pompe d'injection:	3,5 A/230 V
Consommation d'air:	max. 7.000 l/h.
Débit d'eau max.:	20.000 l/h.

4. Contenu

Le **Turboflotor 20000** se compose de:

- tube à réaction d'un diamètre de 500 mm avec fermeture à baïonnette
- godet à écume de forme cônique
- pompe Dispergator avec injection d'air
- deux écoulements importants (D 110)
- arrivée avec raccord de tuyau (63 mm)
- tuyau d'air pour pompe Dispergator



1. Tube à réaction
2. Injecteur
3. Pompe d'injection
4. Robinet d'arrêt
5. Ajout d'ozone
6. Tuyau de vidange D 75
7. Ecoulement d'eau D 110
8. Récipient de collecte
9. Couvercle
10. Robinet de réglage de l'arrivée d'air
11. Débitmètre d'air
12. Robinet de retour
13. Robinet d'arrêt
14. Arrivée
15. Robinet de vidange du récipient de collecte
16. Vidange de la pompe
17. Vidange du reste de l'écumeur
18. Purge d'air

Pièces de rechange disponibles: voir sous www.aqua-medic.de.

L'eau est pompée dans l'écumeur par une pompe séparée (non comprise dans le colis), ayant un débit de 15.000 à 25.000 litres par heure. La pompe Dispergator aspire l'eau à partir de l'écumeur et la mélange avec l'air dans le diffuseur à air. Le mélange air/eau est ensuite pompé vers l'écumeur. L'eau nettoyée sort par le bas de l'écumeur et rejoint l'aquarium ou le bac de filtration par les deux tuyaux d'écoulement situé à l'extérieur.

5. Mise en route

- Vérifiez que les joints d'étanchéité correspondants aux raccords sont à leur place.
- Nous conseillons une pompe d'une capacité de 15.000 à 25.000 l/h pour l'arrivée de l'eau.

Attention:

1. Les robinets de vidange 15, 16 et 17 doivent être fermés avant de commencer à remplir l'écumeur ! Les robinets 4, 12 et 13 doivent être complètement ouverts. Le robinet 15 n'est pas prémonté en raison du risque de casse lors du transport. Il peut être collé avec un peu de colle PVC à l'extérieur de la tubulure dans le récipient de collecte.
2. Assurez vous de disposer de suffisamment d'eau de mer disponible: il faut environ 450 litres pour remplir l'écumeur.
3. Placez le récipient de collecte sur l'écumeur.

L'écoulement de l'écumeur vers l'aquarium doit être libre. Dans le manchon d'écoulement on peut fixer un tuyau PVC D 110. Il est possible d'augmenter le niveau d'eau de l'écumeur en fermant la vanne n° 12 qui est collée dans l'un des deux tuyaux de vidange. Il faut fermer la vanne si l'écume produite n'est pas suffisante et si le débit de l'écumeur ne peut pas être augmenté.

Il est possible de remplir l'écumeur directement à partir de l'aquarium à l'aide d'une pompe.

- Vérifier que le niveau d'eau dans l'aquarium n'ait pas trop diminué.
- Rajoutez de l'eau de mer entre temps.
- Dès que le niveau de l'eau a atteint la hauteur de la pompe Dispergator dans l'écumeur, il est possible de la mettre en route.

Après la première mise en service ou après un nettoyage de l'écumeur il faut quelques heures jusqu'à la formation d'écume dans le tube à réaction. Ceci est dû à la nécessité de la création d'un équilibre de charges entre le plexiglas et l'eau. Au bout de 24 heures l'écume doit lentement et régulièrement rejoindre le récipient de collecte. La quantité de liquide écumée ainsi que de substances organiques dépend de la charge de l'aquarium.

6. Entretien

- **Récipient de collecte:** un nettoyage journalier voire hebdomadaire est à envisager en fonction de la charge.
- **Tube à réaction:** il nécessite un nettoyage occasionnel. Nous préconisons un rythme semestriel à annuel.
- **Pompe Dispergator:** L'entretien de la pompe se fait en même temps que celui du tube à réaction. Pour ce faire suivez le plan suivant:
Fermez les robinets 4 et 13. Vidangez l'eau par le robinet 16. La pompe peut ensuite être démontée et nettoyée. Après le montage, veillez à ce que le robinet 16 soit fermé et les robinets 4 et 13 ouverts.

7. Problèmes

Des problèmes peuvent survenir au niveau du fonctionnement, lorsque:

- la quantité d'air aspirée et la quantité d'eau ne se trouvent plus dans le bon rapport.

Cause:

Probablement que l'injecteur d'air est bouché ou que la chambre de la pompe est encrassée.

Mesure:

Démonter la pompe Dispergator, la nettoyer soigneusement, nettoyer l'injecteur d'air, puis rebrancher la pompe.

8. Conditions de garantie

AB Aqua Medic GmbH garantit l'appareil au premier acheteur durant 24 mois à partir de la date d'achat contre tout défaut matériel ou de fabrication. Il ne s'applique pas aux pièces d'usure. Le consommateur bénéficie par ailleurs des droits légaux ; celles-ci ne sont pas limités par la garantie. Le ticket de caisse original tient lieu de preuve d'achat. Durant cette période l'appareil est gratuitement remis en état par le remplacement de pièces neuves ou reconditionnées par nos soins. La garantie couvre uniquement les défauts de matériel ou de fabrication qui peuvent survenir lors d'une utilisation adéquate. Elle n'est pas valable en cas de dommages dus au transport ou à une manipulation non conforme, à de l'anégligence, à une mauvaise installation ou à des manipulations/modifications effectués par des personnes non autorisées. **En cas de problème durant ou après l'écoulement de la période de garantie, veuillez-vous adresser à votre revendeur spécialisé. Toutes les étapes ultérieures seront traitées entre le revendeur spécialisé et AB Aqua Medic. Toutes les réclamations et retours qui ne nous parviennent pas par le revendeur spécialisé ne peuvent pas être traités.** AB Aqua Medic GmbH n'est pas responsable pour les dommages indirects liés à l'utilisation de l'appareil.

AB Aqua Medic GmbH - Gewerbepark 24 - 49143 Bissendorf/Allemagne

- Sous réserve de modification technique - 02/2024/v5